

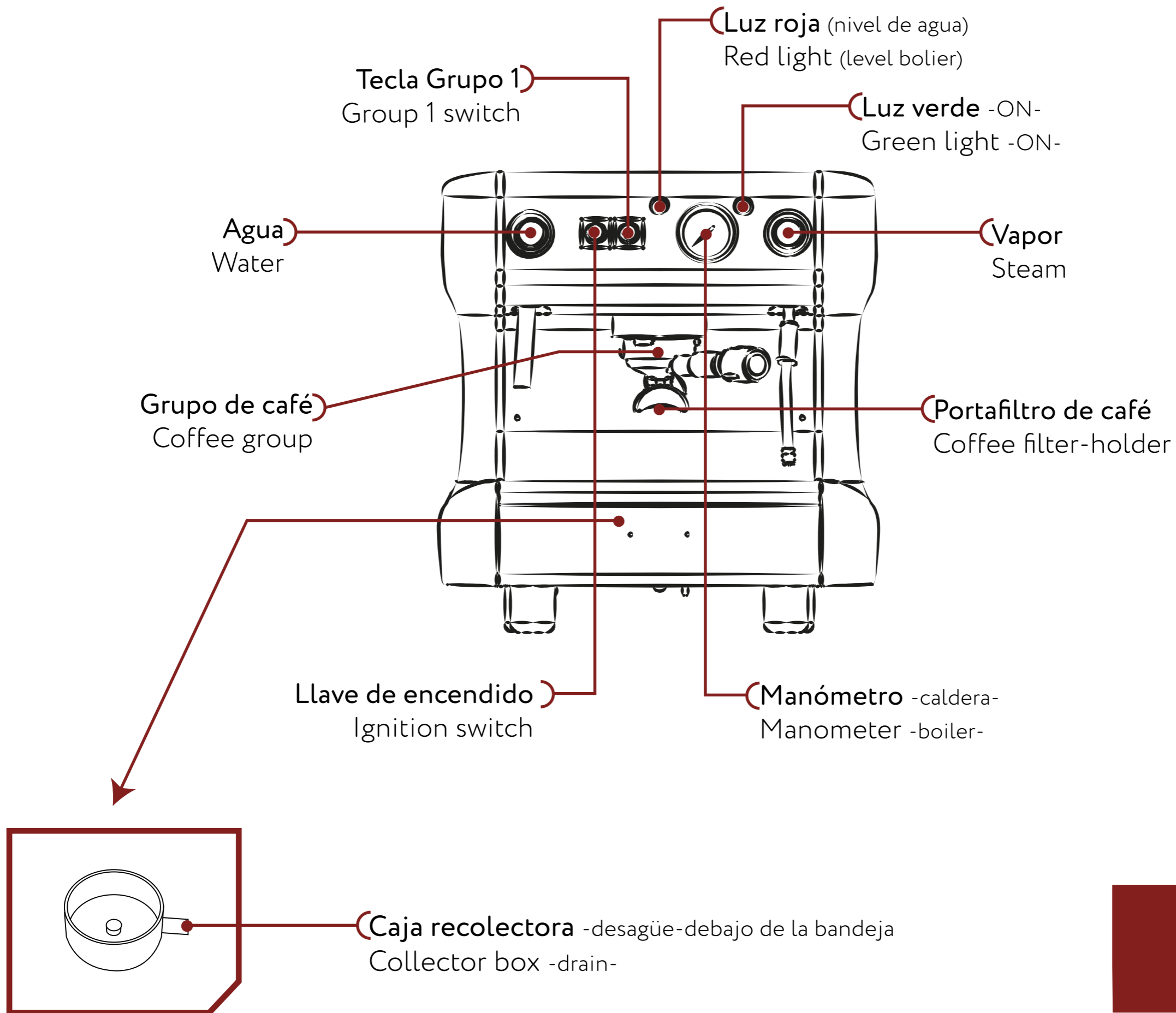


# RILO

**MANUAL DE USUARIO**

MÁQUINAS DE CAFÉ ESPRESSO

NIC



**NIC 1 GRUPO  
ELÉCTRICA  
(ELECTRIC)**

# INSTRUCCIONES

1. Conectar la máquina a la red de agua corriente (también se puede conectar a un bidón de agua siempre y cuando éste se encuentre, mínimo, a la misma altura de la máquina. Esto evitaría que la bomba se esfuerce por no contar con presión de agua y por ende pueda quemarse).
2. Conectar la caja de desagüe con la manguera PVC cristal al tubo de desagüe o, en caso de no poseerlo, al bidón vacío.
3. Conectar la máquina al enchufe del toma corriente y encender la tecla en posición ON. Se encenderán las luces, roja (nivel de agua) y verde (resistencia). Comenzará a entrar agua a la caldera en forma automática. En ese momento se apagará la luz roja, la que se volverá a encender cada vez que precise agua. Esperar a que caliente la máquina, entonces el manómetro llegará aproximadamente a 1 bar y en ese momento se apagará la luz verde, situación que indica que la máquina está en condiciones de operar. Esta luz verde se encenderá toda vez que la máquina requiera recuperar temperatura. Esta situación de luz verde encendida no impide seguir operando normalmente en todas las funciones.
4. Una vez cumplido todo lo anterior, se podrá hacer café. Dejar correr agua con el portafiltro colocado para que tome temperatura apretando la tecla del grupo. Cargar el portafiltro de café molido, observando que la capacidad del mismo esté completa (\*) y luego prensarlo en el Prensa Café del molino. Si el molido del mismo es correcto, el café saldrá en forma cremosa y llenará el o los pocillos en aproximadamente, 30 segundos. Si no es así, corregir la molienda (ver manual del molino).

**Nota: El manómetro de elctrobomba subirá hasta, aproximadamente, 9 bar cada vez que se haga café.**

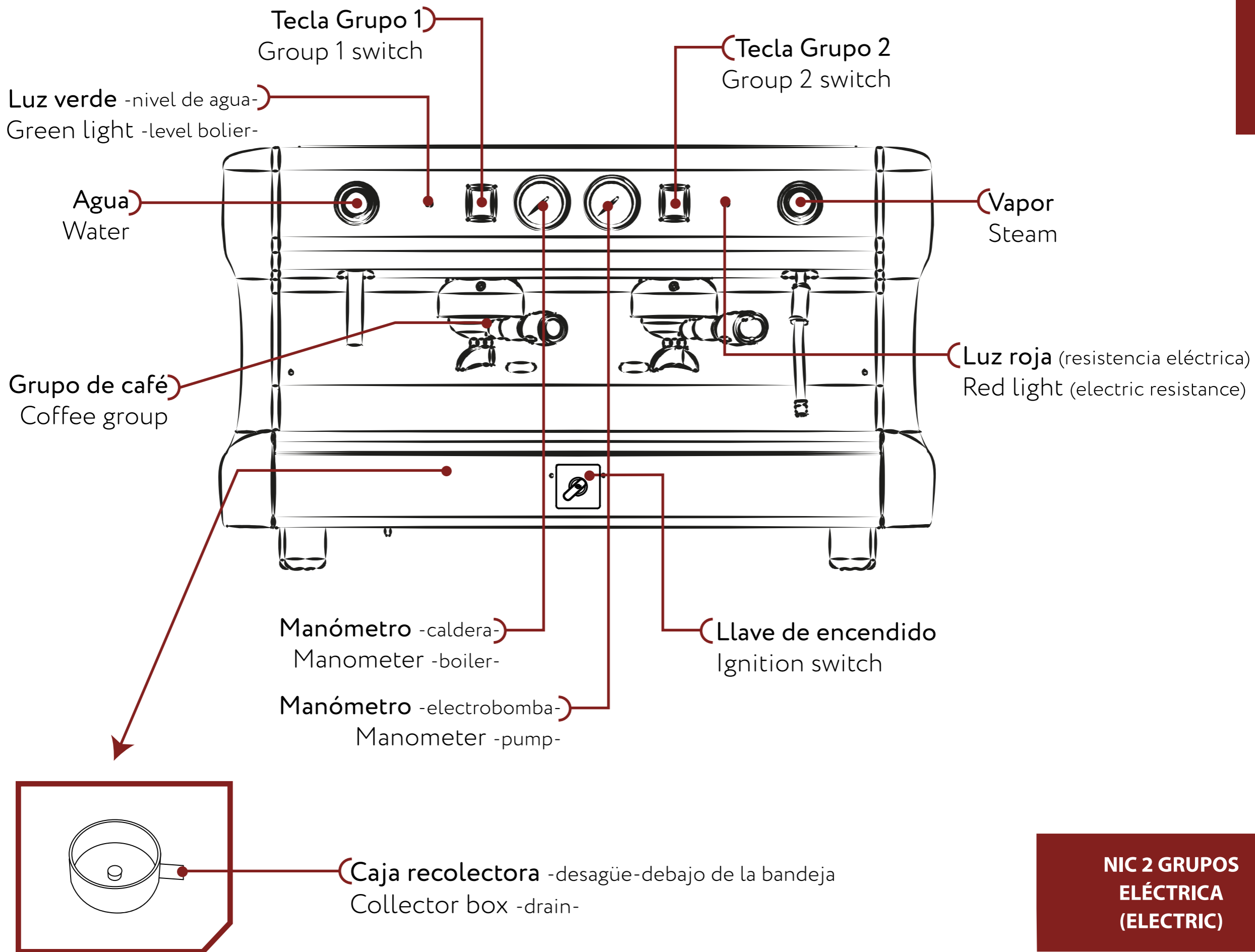
(\*) Si usted posee un molino modelo C8 que es temporizado, regular dicho tiempo hasta lograr la cantidad de café deseado para una o dos dosis.

# INSTRUCTIONS

1. Connect the machine to the running water network (it can also be connected to a water canister as long as it is, at least, to the same machine height. This would prevent the pump from striving not to have water pressure and therefore can burn).
2. Connect the drain box with the crystal PVC hose to the drain tube or, in case you don't have one, to an empty large can.
3. Connect the machine to the wall socket and turn on the switch to position ON (I) The lights will turn on: red, for water level and green, for resistance. The water will go into the boiler until its leveled automatically. The red light in the switchboard will turn off and it will turn on every time water is needed. Wait until the machine heats up, then the manometer will reach 1 bar approximately; in that moment the green light will turn off, which indicates that the machine is ready to function.. This green light will turn on every time the machine needs to recuperate temperature. If the green light is turned on this doesn't prevent to operate normally the machine in all its functions.
4. Once completed all the above mentioned, you can start making coffee. You will have to let the water run with the filter holders in so that it can reach temperature pressing the group switch. Load the filter holder with the ground coffee, completing its capacity (\*) and then press it with the coffee press (which is in the mill). If the grinding is correct, the coffee will come out creamy and will fill the cups in approximately 30 seconds. If not, you will have to correct the grinding (see grinder indications).


**Note: The electropump manometer will go up 9 bar approximately each time a coffee is made.**

(\*) If you have a model C8 mill that is timed, adjust that time until you reach the desired amount of coffee for one or two doses.



**NIC 2 GRUPOS  
 ELÉCTRICA  
 (ELECTRIC)**


# INSTRUCCIONES

1. Conectar la máquina a la red de agua corriente (también se puede conectar a un bidón de agua siempre y cuando éste se encuentre, mínimo, a la misma altura de la máquina. Esto evitaría que la bomba se esfuerce por no contar con presión de agua y por ende pueda quemarse).
2. Conectar la caja de desagüe con la manguera PVC cristal al tubo de desagüe o, en caso de no poseerlo, al bidón vacío.
3. Conectar la máquina al toma corriente y encender la llave de punto en posición I (Encendido), comenzará a entrar agua a la caldera durante un período de 60 a 75 segundos, momento en el que sonará una alarma de protección de bomba (SISTEMA B.A.3) el cual indicará que debo volver a reiterar el mismo proceso las veces que sean necesarias hasta alcanzar su nivel (3/4 del tubo indicador) en forma automática. Colocar la llave en el punto II (  ). Se encenderá la luz roja del tablero indicando funcionamiento de la resistencia. Esperar a que caliente la máquina, entonces el manómetro llegará aproximadamente a 1 bar y en ese momento se apagará la luz roja, situación que indica que la máquina esta en condiciones de operar. Esta luz roja se encenderá toda vez que la máquina requiera recuperar temperatura. Esta situación de la luz roja encendida no impide seguir operando normalmente la máquina en todas sus funciones.
4. Una vez cumplido todo lo anterior, se podrá hacer café. Dejar correr agua con el portafiltro colocado para que tome temperatura apretando la tecla del grupo. Cargar el portafiltro de café molido, observando que la capacidad del mismo esté completa (\*) y luego prensarlo en el Prensa Café del molino. Si el molido del mismo es correcto, el café saldrá en forma cremosa y llenará el o los pocillos en aproximadamente, 30 segundos. Si no es así, corregir la molienda (ver manual del molino).

**Nota:** El manómetro de elctrobomba subirá hasta, aproximadamente, 9 bar cada vez que se haga café.

(\*) Si usted posee un molino modelo C8 que es temporizado, regular dicho tiempo hasta lograr la cantidad de café deseado para una o dos dosis.

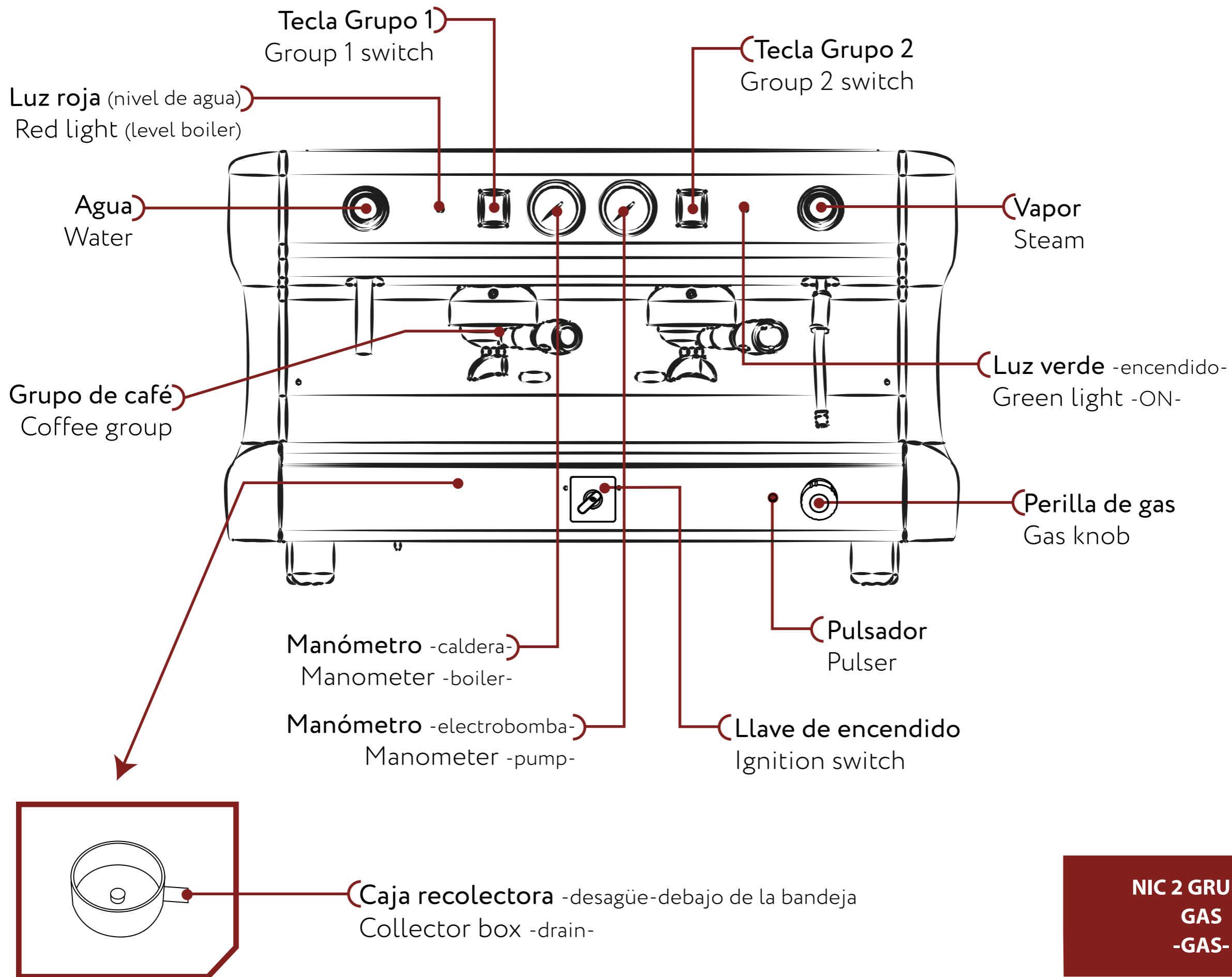
# INSTRUCTIONS

1. Connect the machine to the running water network (it can also be connected to a water canister as long as it is, at least, to the same machine height. This would prevent the pump from striving not to have water pressure and therefore can burn).
2. Connect the drain box with the crystal PVC hose to the drain tube or, in case you don't have one, to an empty large can.
3. Connect the machine to the power outlet and turn on the point key in position I (On), water will start to enter the boiler for a period of 60 to 75 seconds, at which time a pump protection alarm will sound (SYSTEM BA3 ) which will indicate that I must reiterate again the same process as many times as necessary until it reaches its level (3/4 of the indicator tube) automatically. Place the key in point II (  ). The red panel light will light indicating resistance operation. Wait for it hot the machine, then the pressure gauge will be approximately 1 bar and then the red light will go out, a situation that indicates that the machine is able to operate. This red light will come on whenever the machine requires temperature recovery. This red light situation does not prevent the machine from continuing to operate normally in all its functions.
4. Once completed all the above mentioned, you can start making coffee. You will have to let the water run with the filter holders in so that it can reach temperature pressing the group switch. Load the filter holder with the ground coffee, completing its capacity (\*) and then press it with the coffee press (which is in the mill). If the grinding is correct, the coffee will come out creamy and will fill the cups in approximately 30 seconds. If not, you will have to correct the grinding (see grinder indications).

**Note: The electropump manometer will go up 9 bar approximately each time a coffee is made.**

(\*) If you have a model C8 mill that is timed, adjust that time until you reach the desired amount of coffee for one or two doses.





**NIC 2 GRUPOS  
GAS  
-GAS-**

# INSTRUCCIONES

1. Conectar la máquina a la red de agua corriente (también se puede conectar a un bidón de agua siempre y cuando éste se encuentre, mínimo, a la misma altura de la máquina. Esto evitaría que la bomba se esfuerce por no contar con presión de agua y por ende pueda quemarse).
2. Conectar la caja de desagüe con la manguera PVC cristal al tubo de desagüe o, en caso de no poseerlo, al bidón vacío.
3. Conectar la máquina el gas a la toma de la misma (robinete). Conectar la máquina al toma corriente y encender la llave de punto en posición I (Encendido) , comenzará a entrar agua a la caldera durante un período de 60 a 75 segundos, momento en el que sonará una alarma de protección de bomba (SISTEMA B.A.3) el cual indicará que debo volver a reiterar el mismo proceso las veces que sean necesarias hasta alcanzar su nivel (3/4 del tubo indicador) en forma automática. Poniendo la llave de gas al máximo, apretar el botón pulsador, encender el quemador, esperar unos segundos hasta que, soltando el pulsador, quede encendida. Esperar a que caliente la máquina, entonces el manómetro llegará aproximadamente a 1 bar, situación que indica que el equipo está en condiciones de operar. La llama subirá cada vez que la máquina requiera recuperar temperatura.
4. Una vez cumplido todo lo anterior, se podrá hacer café. Dejar correr agua con el portafiltro colocado para que tome temperatura apretando la tecla del grupo. Cargar el portafiltro de café molido, observando que la capacidad del mismo esté completa (\*) y luego prensarlo en el Prensa Café del molino. Si el molido del mismo es correcto, el café saldrá en forma cremosa y llenará el o los pocillos en aproximadamente, 30 segundos. Si no es así, corregir la molienda (ver manual del molino).

**Nota: El manómetro de elctrobomba subirá hasta, aproximadamente, 9 bar cada vez que se haga café.**

(\*) Si usted posee un molino modelo C8 que es temporizado, regular dicho tiempo hasta lograr la cantidad de café deseado para una o dos dosis.

# INSTRUCTIONS

1. Connect the machine to the running water network (it can also be connected to a water canister as long as it is, at least, to the same machine height. This would prevent the pump from striving not to have water pressure and therefore can burn).
2. Connect the drain box with the crystal PVC hose to the drain tube or, in case you don't have one, to an empty large can.
3. Connect the machine to the to the gas system, gas tap, then connect the machine to the power outlet and turn on the point key in position I (On), water will start to enter the boiler for a period of 60 to 75 seconds, at which time a pump protection alarm will sound (SYSTEM BA3 ) which will indicate that I must reiterate again the same process as many times as necessary until it reaches its level (3/4 of the indicator tube) automatically. Turn the gas key on to its maximum, press the push-button, turn on the gas burner, wait a few seconds before releasing the push-button and it will be turned on. Wait until machine heats up, then manometer will reach approximately to 1 bar indicating the machine is ready to operate. The flame will go up each time the machine needs to regain temperature.
4. Once completed all the above mentioned, you can start making coffee. You will have to let the water run with the filter holders in so that it can reach temperature pressing the group switch. Load the filter holder with the ground coffee, completing its capacity (\*) and then press it with the coffee press (which is in the mill). If the grinding is correct, the coffee will come out creamy and will fill the cups in approximately 30 seconds. If not, you will have to correct the grinding (see grinder indications).

**Note: The electropump manometer will go up 9 bar approximately each time a coffee is made.**

(\*) If you have a model C8 mill that is timed, adjust that time until you reach the desired amount of coffee for one or two doses.

# INDUSTRIA ARGENTINA

[www.rilo.com.ar](http://www.rilo.com.ar) / [rilo@dd.com.ar](mailto:rilo@dd.com.ar) / 4671-0852

  @RILOEXPRESS

