



RILO

Silos

FUNCIONES

Un dispensador de granos de café con visor diseñado para guardar los grano en lugares donde es necesario expenderlo continuamente.

FOLLETO

Silos

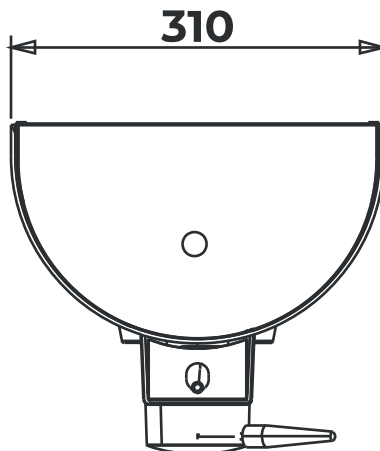
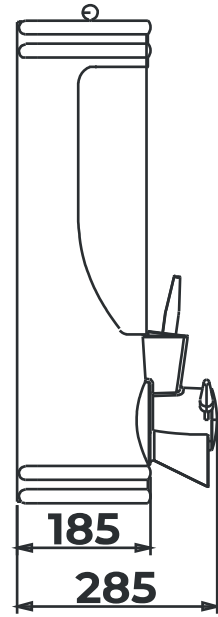
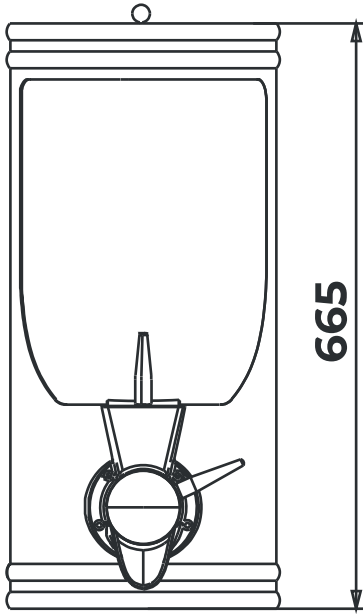
Dispositivos diseñados para guardar el café en grano en lugares donde es necesario expenderlo continuamente. Son fabricados en acero inoxidable y latón. Pulidos en su interior para no afectar al producto almacenado. La principal característica de este producto es su capacidad para conservar adecuadamente el café en grano, aislándolo de la humedad o de la contaminación con otros olores, aumentando así enormemente la vida útil del café.

CARACTERISTICAS

// MOLDURAS Y PICO VERTEDOR: DORADO O CROMADO //

// FRETE TRANSPARENTE EN ACRÍLICO //

// CAPACIDAD 4kg //





Concordia 1178/86 | C.A.B.A | Argentina | Tel_4671 0852 (rotativas)
www.rilo.com.ar | rilo@dd.com.ar

