

RILO

Filtro
Ablandador

FUNCIONES

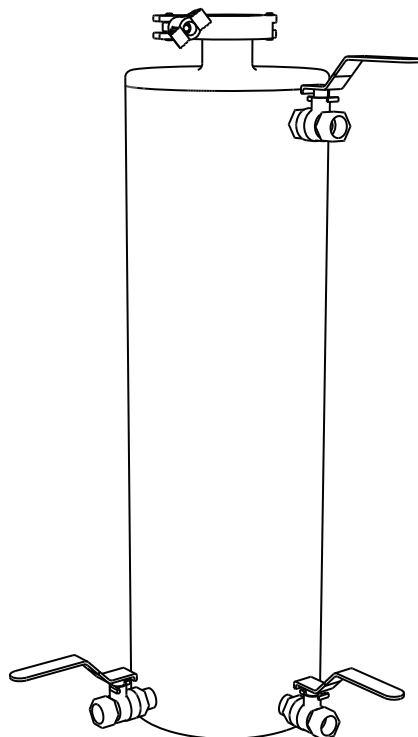
Se recomienda la instalación de un filtro ablandador en caso de que la dureza del agua supere los 50 mg/l.

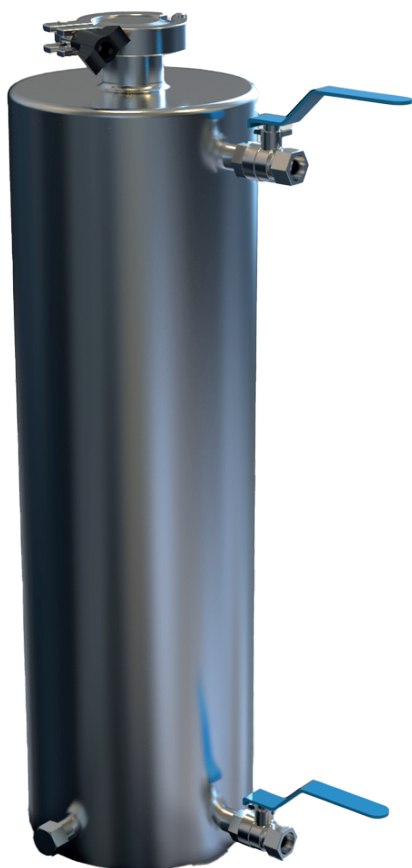
FOLLETO

Filtro Ablandador

La función del filtro ablandador es prevenir la formación de depósitos de sarro dentro de la máquina. El sarro reduce el diámetro efectivo de las cañerías, tapándolas y dificultando la transmisión de calor.

Esto produce que el café salga frío o directamente no salga agua por las canillas, obligándolo a remitir la máquina a fábrica para su reparación.





RILO

Filtro
Decolorante

FUNCIONES

Se recomienda la instalación de un filtro decolorante si la potabilidad del agua es dudosa o con alta concentración de cloro.

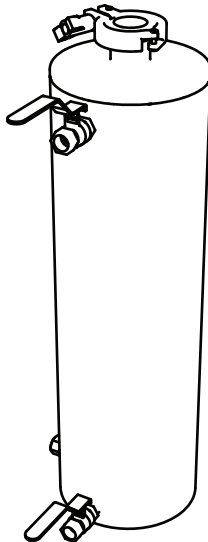
FOLLETO

Filtro Declorante

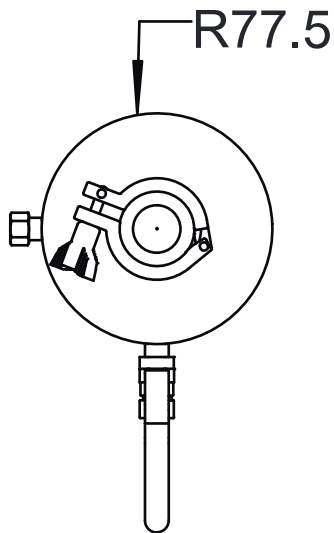
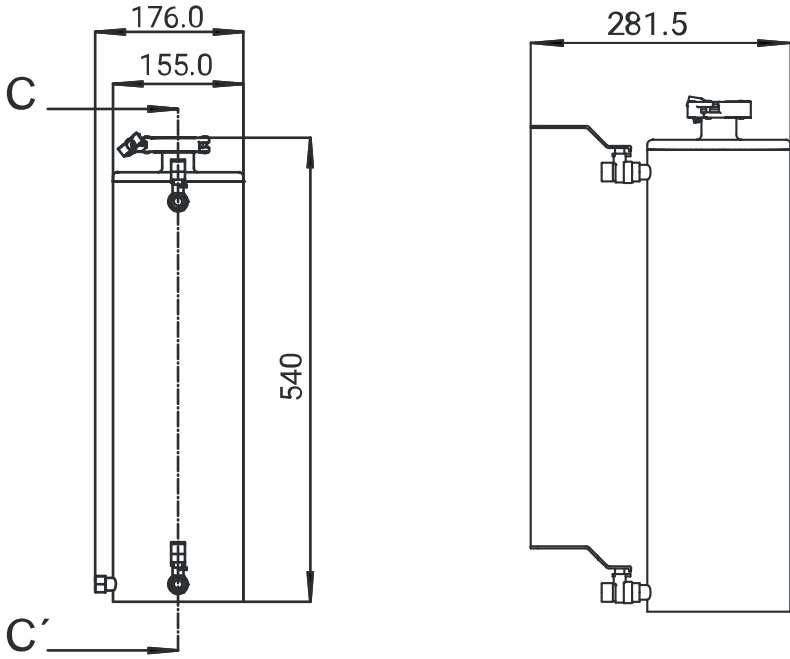
El filtro declorante sirve para mejorar la calidad del agua para el consumo humano.

No solamente elimina el desagradable olor y gusto a cloro, sino que también asegura su potabilidad, filtrando los microorganismos que puedan poseer aguas tratadas deficientemente o no tratadas como el agua de pozo. Su carga de carbón vegetal activado deberá cambiarse **anualmente**.

“La calidad del agua tiene un impacto importante en el sabor final del café espresso.”



DIMENSIONES





Concordia 1178/86 | C.A.B.A | Argentina | Tel_4671 0852 (rotativas)
www.rilo.com.ar | rilo@dd.com.ar

