

RILO

Filtro
Decolorante

FUNCIONES

Se recomienda la instalación de un filtro decolorante si la potabilidad del agua es dudosa o con alta concentración de cloro.

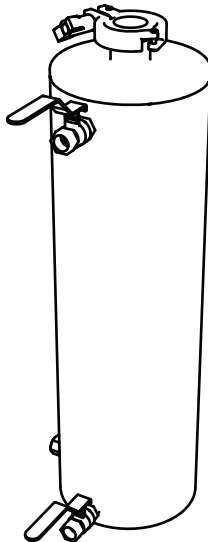
FOLLETO

Filtro Declorante

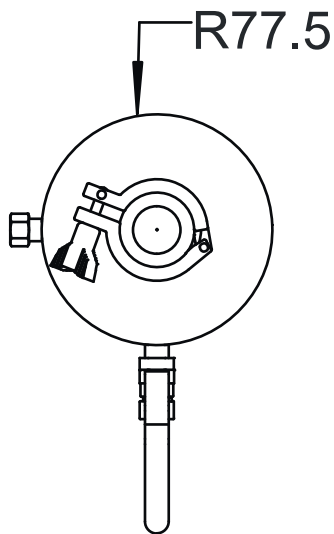
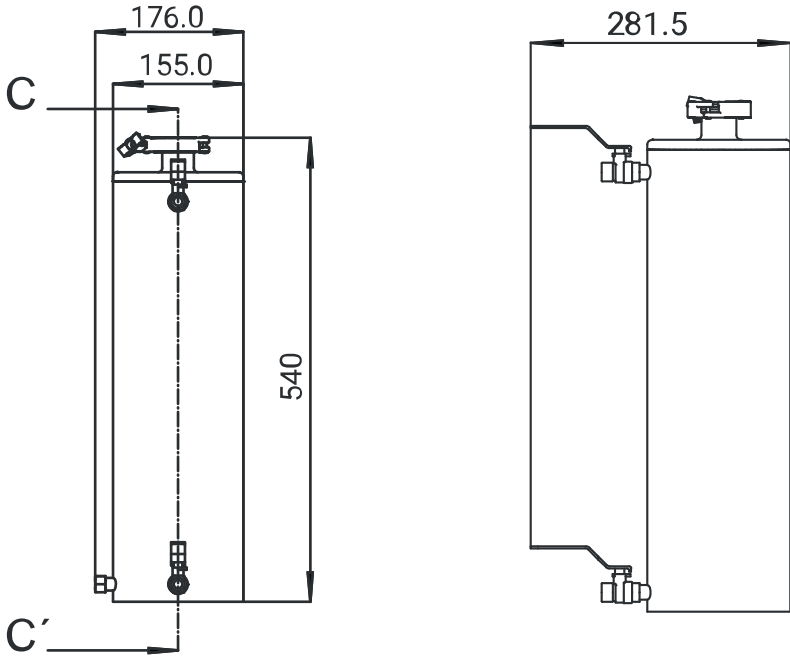
El filtro declorante sirve para mejorar la calidad del agua para el consumo humano.

No solamente elimina el desagradable olor y gusto a cloro, sino que también asegura su potabilidad, filtrando los microorganismos que puedan poseer aguas tratadas deficientemente o no tratadas como el agua de pozo. Su carga de carbón vegetal activado deberá cambiarse **anualmente**.

“La calidad del agua tiene un impacto importante en el sabor final del café espresso.”



DIMENSIONES





Concordia 1178/86 | C.A.B.A | Argentina | Tel_4671 0852 (rotativas)
www.rilo.com.ar | rilo@dd.com.ar

