



RILO

C.8
molino
AUTOMÁTICO

FUNCIONES

Memoria regulable para la dosificación de un café y dos cafés.

Molido manual.

Registro de servicios de café total, tanto para una dosis como para dos dosis.

Control de dosificación.

Servicio de café controlado, anti-derrame.

Pantalla y teclado luminoso.

WWW.RILO.COM.AR

C.8
molino
AUTOMATICO



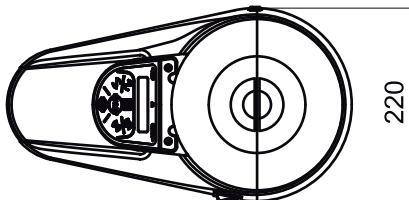
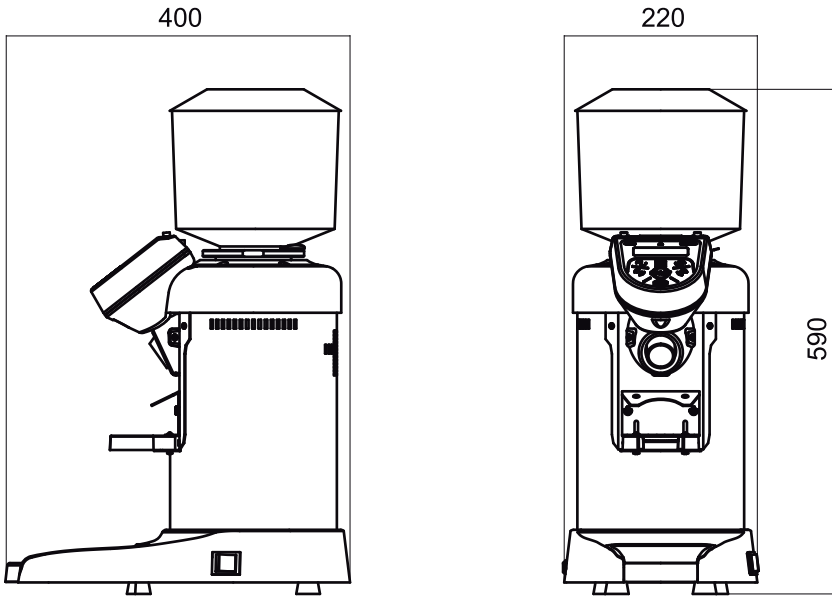
INDUSTRIA ARGENTINA



Concordia 1178/86 | C.A.B.A | Argentina | Tel_4671 0852 (rotativas)
www.rilo.com.ar | rilo@dd.com.ar



DIMENSIONES



INFO_TECNICA



ELECTRICO
AUTOMÁTICO

| ALIMENTACIÓN ELÉCTRICA |
|---------------------------|
| CA 220V/50-60Hz |
| AMPERAJE |
| 3.4 A |

| POTENCIA MÁXIMA |
|----------------------------|
| 540 W |
| CAPACIDAD CAFÉ EN GRANO |
| 260 KG |

| CAPACIDAD CAFÉ EN MOLINO |
|-----------------------------|
| 230 KG |

