

# RILO

## C6 molino



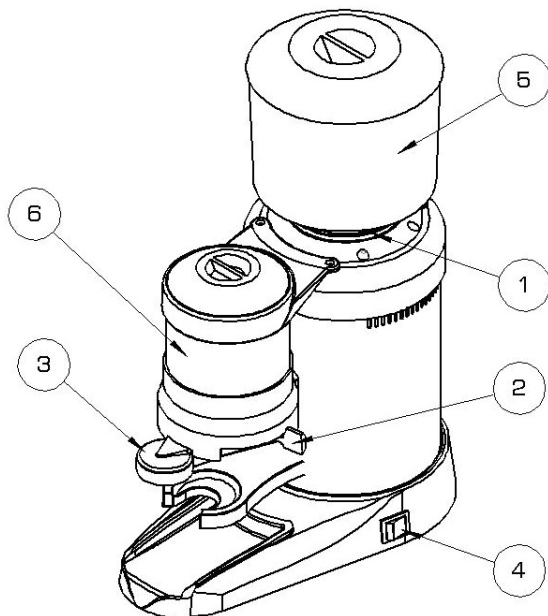
### **FUNCIONES**

### **<FUNCTIONS>**

MANUAL SENCILLO, FIABLE Y FACIL DE USAR. MANTIENE EL AROMA Y EL SABOR GARANTIZANDO UNA ÓPTIMA CALIDAD DEL CAFÉ. EL MODELO C7 CONTIENE UN INTERRUPTOR DE ENCENDIDO IN-6, QUE PROTEGE TANTO AL MOTOR COMO AL USUARIO, MEDIANTE UN CORTE AUTOMÁTICO.

MANUAL SIMPLE, RELIABLE AND EASY TO USE. IT KEEPS THE AROMA AND THE FLAVOR GUARANTEEING AN OPTIMAL QUALITY OF THE COFFEE. MODEL C7 CONTAINS AN IGNITION SWITCH IN · 6, THAT PROTECTS BOTH THE ENGINE AND THE USER, THROUGH AN AUTOMATIC CUTTING.

**MANUAL DE USUARIO  
USER MANUAL**



1. Registro
2. Palanca dosificadora
3. Prensa café
4. Interruptor de encendido
5. Depósito de café en grano
6. Depósito de café molido

### CARACTERÍSTICAS TÉCNICAS:

Capacidad depósito de café en grano: 1,5 Kg.

Capacidad depósito de café molido: 0,4 Kg.

Peso del molino: 16,5 Kg.

Conexión a la red: 220V / 50Hz

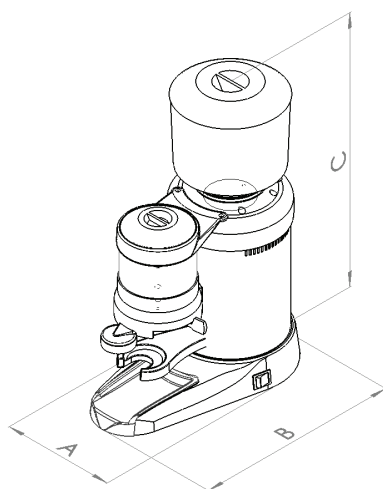
Bajo pedido: 110V / 50Hz

### DIMENSIONES APROXIMADAS

A: 220mm

B: 400mm

C: 560mm



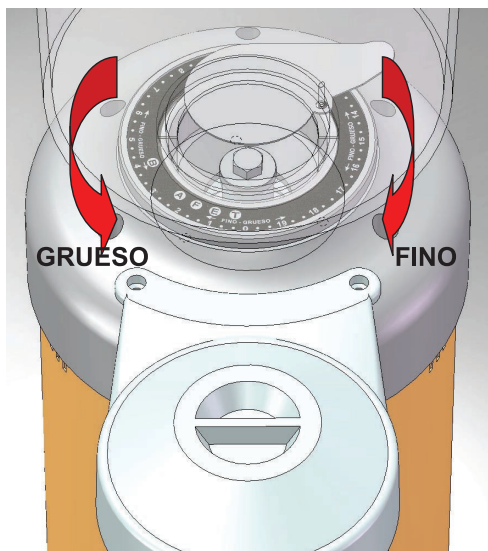


FIG. 1

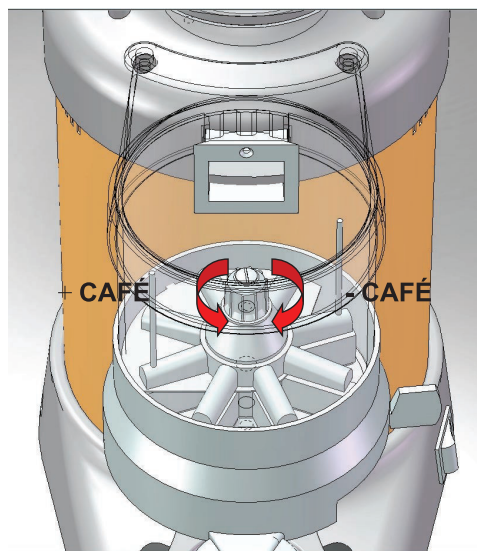


FIG. 2

## REGULADO DEL MOLIDO (FIG. 1)

Para regular el molido de café, gire el registro.

- en sentido horario: molido más **FINO**
- en sentido antihorario: molido más **GRUESO**

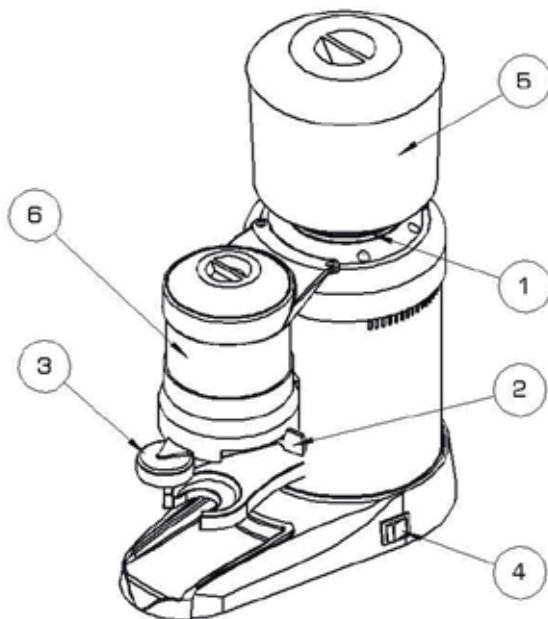
**ATENCIÓN:** tener en cuenta que si al preparar el café, éste fluye por el portafiltro muy despacio, significa que el molido es fino. Si fluye muy rápido, significa que el molido es grueso.

## REGULADO DE LA CANTIDAD DE CAFÉ (FIG. 2)

Una vez molido, el café ingresa al dosificador. Para regular la cantidad que deberá salir cada vez que accione la palanca, gire el regulador de café.

- en sentido horario: menor cantidad de café.
- en sentido antihorario: mayor cantidad de café.

Este regulado permite servir de 6 a 11g de café por golpe, pero la medida ideal es de 7g por cada café a preparar.



1. Register
2. Dosage lever
3. Coffee press
4. Switch on interruptor
5. Deposit for coffee grains
6. Deposit for ground coffee

### TECHNICAL CHARACTERISTICS:

Capacity deposit for coffee grains: 1,5 Kg.

Capacity deposit for ground coffee: 0,4 Kg.

Connection to the electricity main : 220V / 50Hz

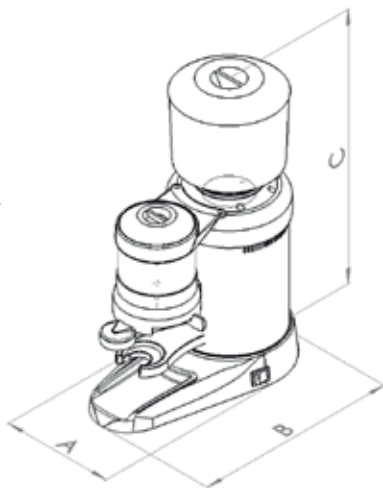
Upon request: 110V / 50Hz

### APROXIMATE DIMENSIONS

A: 220mm

B: 400mm

C: 560mm



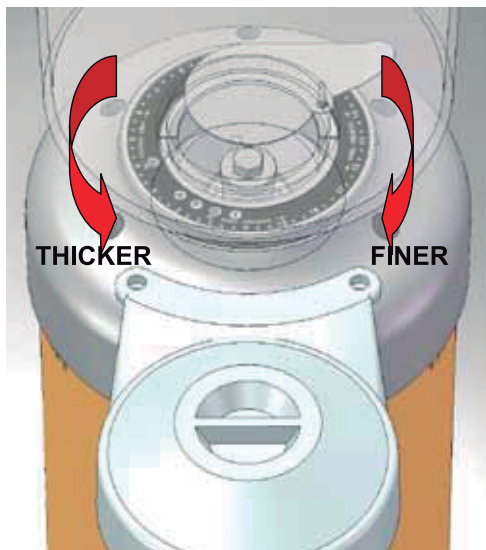


FIG. 1

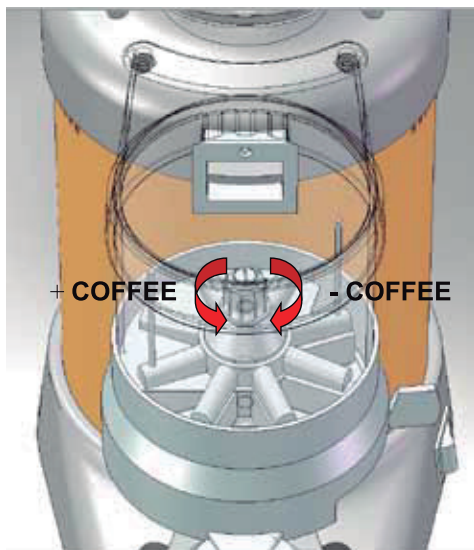


FIG. 2

## GRINDING REGULATION (FIG. 1)

To regulate the coffee grindind, turn the register .

- Clockwise: **FINER/THINNER** grinding
- Anti-clockwise: **THICKER** grinding

**ATTENTION:** Take note that when making coffee , if it flows through the filterholder very slowly, it means that the grinding is too fine. INsted if it flows faster it means it is thick

## REGULATION OF THE COFFEE QUANTITY (FIG. 2)

Once the coffee is ground, it enters to the dispenser/dose. To regulate the quantity that should come out every time you pull the dosage lever, turn the coffee resgiter .

- Clockwise: Less coffee quantity .
- Anti clockwise: More coffee quantity .

This form of regulation allows to serve from 6 to 11grs of coffee per stroke, but the ideal messure is 7grs for each coffee to prepare.



Concordia 1178/86 (C1487DIX) | 4671-0852 (rotativas)  
CABA | [www.rilo.com.ar](http://www.rilo.com.ar) | [rilo@dd.com.ar](mailto:rilo@dd.com.ar) |



@RILOEXPRESS

