

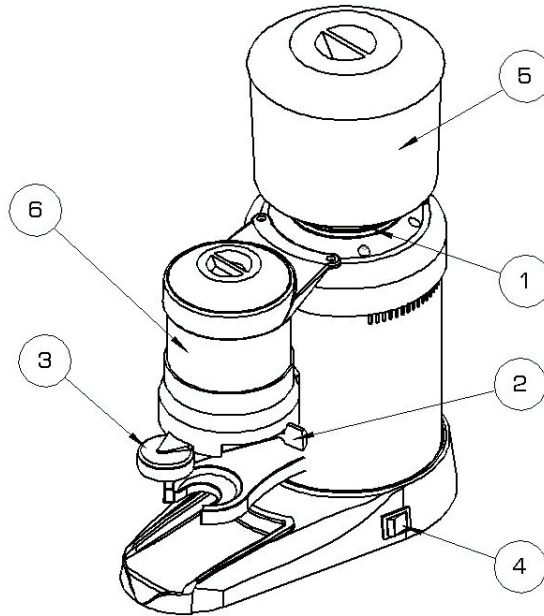


# Molino C6

Versión: 3.0

## Manual de instalación

## CONOZCA SU MOLINO RILO



1. Registro
2. Palanca dosificadora
3. Prensa café
4. Interruptor de encendido
5. Depósito de café en grano
6. Depósito de café molido

### CARACTERÍSTICAS TÉCNICAS:

Capacidad depósito de café en grano: 1,5 Kg.

Capacidad depósito de café molido: 0,4 Kg.

Peso del molino: 16,5 Kg.

Conexión a la red: 220V / 50Hz

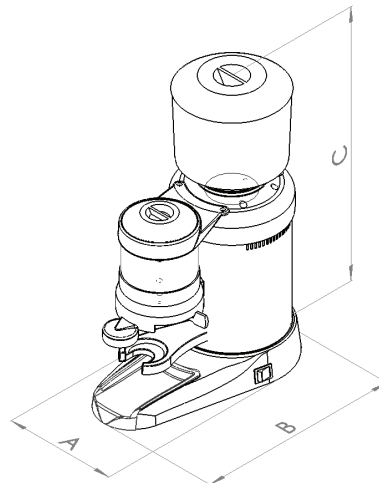
Bajo pedido: 110V / 50Hz

### DIMENSIONES APROXIMADAS

A: 220mm

B: 400mm

C: 560mm



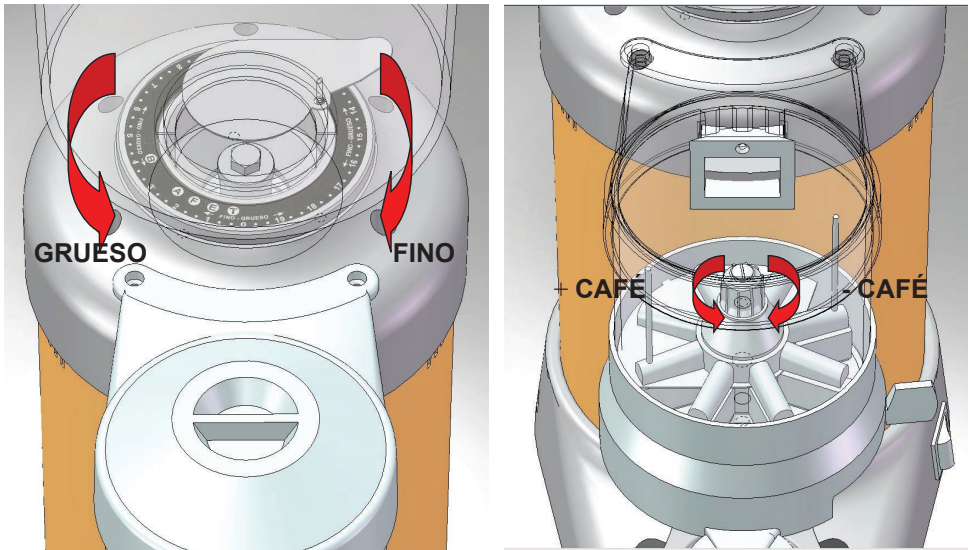


FIG. 1 FIG. 2

### REGULADO DEL MOLIDO (FIG. 1)

Para regular el molido de café, gire el registro.

- en sentido horario: molido más **FINO**
- en sentido antihorario: molido más **GRUESO**

**ATENCIÓN:** tener en cuenta que si al preparar el café, éste fluye por el portafiltro muy despacio, significa que el molido es fino. Si fluye muy rápido, significa que el molido es grueso.

### REGULADO DE LA CANTIDAD DE CAFÉ (FIG. 2)

Una vez molido, el café ingresa al dosificador. Para regular la cantidad que deberá salir cada vez que accione la palanca, gire el regulador de café.

- en sentido horario: menor cantidad de café.
- en sentido antihorario: mayor cantidad de café.

Este regulado permite servir de 6 a 11g de café por golpe, pero la medida ideal es de 7g por cada café a preparar.

**Concordia 1178/86 (C1487DIX)**  
**Cuidad Autonoma de Buenos Aires**  
**Tel. (54 11) 46710852 (rotativas) Fax. (5411) 4636 1072**  
**e-mail: [rilo@dd.com.ar](mailto:rilo@dd.com.ar)**  
**[www.rilo.com.ar](http://www.rilo.com.ar)**